

## ระบบติดตามยานพาหนะด้วย Google Map API ร่วมกับ LabVIEW

วีระศักดิ์ ชื่นตา<sup>1\*</sup>, นิภูริฐิตา เชิดชู<sup>2</sup>, เตชา บุญประจักษ์<sup>1</sup> และ เกียรติศักดิ์ วันรัชกิจเจริญรุ่ง<sup>1</sup>

<sup>1</sup>สาขาวิชาเทคโนโลยีคอมพิวเตอร์อุตสาหกรรม, คณะวิทยาศาสตร์และเทคโนโลยี มหาวิทยาลัยราชภัฏนครปฐม

<sup>2</sup>สาขาวิชาวิศวกรรมไฟฟ้า, คณะวิทยาศาสตร์และเทคโนโลยี มหาวิทยาลัยราชภัฏนครปฐม

\*weerasak@webmail.npru.ac.th

### บทคัดย่อ

ในงานวิจัยนี้นำเสนอแนวทางการพัฒนาระบบติดตามยานพาหนะด้วย Google map API ร่วมกับโปรแกรม LabVIEW ซึ่งระบบดังกล่าวสามารถแสดงหน้าตาแผนที่และการเคลื่อนที่ของยานพาหนะได้แบบเวลาจริง ระบบดังกล่าวประกอบไปด้วย ชุดตรวจจับตำแหน่ง ฐานข้อมูล Google Firebase และเครื่องแม่ข่าย ณ สถานีเฝ้าระวัง โดยชุดตรวจจับตำแหน่งทำหน้าที่ตรวจจับตำแหน่งและข้อมูลที่เกี่ยวข้องของยานพาหนะ นั่นคือ ข้อมูลละติจูด ลองจิจูด ความเร็ว และเวลา ปัจจุบันด้วยเซนเซอร์ GNSS ร่วมกับ 3G UC20-G และหน่วยประมวลผลไมโครคอนโทรลเลอร์ ATmega2560 ข้อมูลดังกล่าวจะถูกส่งให้กับฐานข้อมูล Firebase ซึ่งเป็นฐานข้อมูลแบบเวลาจริง จากนั้นเครื่องแม่ข่ายที่สถานีเฝ้าระวังที่ติดตั้งโปรแกรม LabVIEW จะทำการดึงข้อมูลจากเครื่องแม่ข่ายคลาวด์มาเก็บลงฐานข้อมูล SQLite เพื่อทำการแสดงผลแผนที่และทำการปิดกั้นตำแหน่งรถในปัจจุบันซึ่งระบบสามารถประมวลผลและนำเสนอข้อมูลเกี่ยวกับความเร็ว ระยะทางที่รถเคลื่อนที่ ระบบดังกล่าวสามารถทำการแจ้งเตือนแบบเวลาจริงเมื่อรถมีการเคลื่อนที่เร็วกว่าความเร็วที่กำหนดไว้

**คำสำคัญ:** ระบบติดตามยานพาหนะ, เวลาจริง, อินเทอร์เน็ตทุกสรรพสิ่ง, Google map API

## Vehicle Tracking System using Google Map API and LabVIEW

Weerasak Cheunta<sup>1,\*</sup>, Nitthita Chirdchoo<sup>2</sup>, Decha Boonprachak<sup>1</sup> and  
Kiattisak Wanrakchareonrung<sup>1</sup>

1 Field of Industrial Computer Technology, Faculty of Science and Technology,  
Nakhon Pathom Rajabhat University

2 Field of Electrical Engineering, Faculty of Science and Technology,  
Nakhon Pathom Rajabhat University

\*Weerasak Cheunta; email: weerasak@webmail.npru.ac.th

### Abstract

*This work proposes a development of vehicle tracking system using Google map API and LabVIEW. The system can perform real-time tracking on vehicle's speed and location. The system includes a location detector unit and a server. The location detector unit utilizes a microprocessor ATmega2560 and a 3G UC20-G extension board. The extension board comes with a GNSS sensor installed. The location detector unit is used to acquire the current position and other vehicle's movement related information (e.g., latitude, longitude, speed and timestamp). This information is then sent to and recorded at a real-time Google Firebase database. The server with LabVIEW installed constantly downloads vehicle's information from Google Firebase database into its SQLite database. LabView is then used to present and analyze the route, distance and speed of the vehicle on the map in real-time. The system is able to alert if the speed of any vehicle exceeds the threshold.*

**Keywords:** vehicle tracking system, real-time, Internet of things, Google map API

## 1. บทนำ

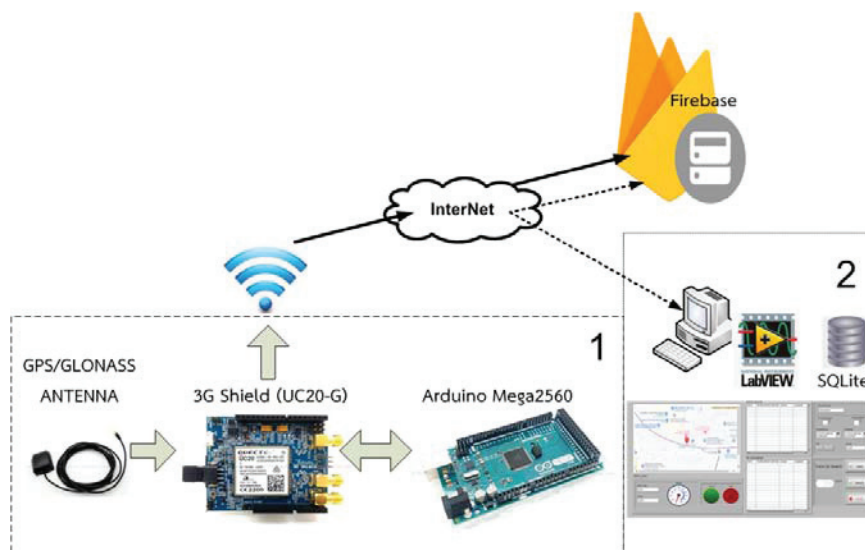
ปัจจุบันระบบติดตามยานพาหนะได้รับความนิยมเป็นอย่างสูง โดยเฉพาะในงานขนส่งสินค้า และงานด้านการรักษาความปลอดภัย [1-4] ซึ่งในปัจจุบันมีความก้าวหน้าทางด้านเทคโนโลยีอินเทอร์เน็ตทุกสรรพสิ่ง ทั้งในด้านซอฟต์แวร์และฮาร์ดแวร์ ทำให้การพัฒนาระบบติดตามยานพาหนะเป็นไปได้อย่างรวดเร็ว และมีราคาต่ำ งานวิจัยนี้นำเสนอการพัฒนาระบบติดตามยานพาหนะด้วยแพลตฟอร์มแผนที่ของ Google [5] ร่วมกับ LabVIEW [6] ด้วยรูปแบบแพลตฟอร์มของ Google ที่ถูกออกแบบมาให้ง่ายต่อการพัฒนางานด้านแผนที่และสามารถทำงานร่วมกับ LabVIEW ดังนั้นซอฟต์แวร์ทั้งสองจึงเป็นตัวเลือกที่เหมาะสมสำหรับการนำมาพัฒนาในงานวิจัยนี้ สำหรับซอฟต์แวร์ LabVIEW นั้นมีความน่าสนใจเป็นอย่างมาก เนื่องจากเป็นซอฟต์แวร์ที่ได้รับความนิยมในงานอุตสาหกรรมอย่างกว้างขวาง และมีการพัฒนาอย่างต่อเนื่องจนปัจจุบันสามารถทำงานร่วมกับแพลตฟอร์มคลาวด์ของ Google เพื่อสร้างงานประยุกต์ทางด้านแผนที่

ในงานวิจัยนี้นำเสนอแนวทางการพัฒนาระบบติดตามยานพาหนะด้วย Google map API ร่วมกับโปรแกรม LabVIEW ซึ่งระบบดังกล่าวสามารถแสดงหน้าตาแผนที่และการเคลื่อนที่ของยานพาหนะได้แบบเวลาจริง ระบบดังกล่าวประกอบไปด้วยชุดตรวจจับตำแหน่ง ฐานข้อมูล Google Firebase และเครื่องแม่ข่าย ณ สถานีเฝ้าระวัง โดยชุดตรวจจับตำแหน่งทำหน้าที่ตรวจจับตำแหน่งและข้อมูลที่เกี่ยวข้องของยานพาหนะ นั่นคือ ข้อมูลละติจูด ลองจิจูด ความเร็ว และเวลาปัจจุบันด้วยเซนเซอร์ GNSS ร่วมกับ 3G UC20-G และหน่วยประมวลผลไมโครคอนโทรลเลอร์ ATmega2560 ข้อมูลดังกล่าวจะถูกส่งให้กับฐานข้อมูล Firebase ซึ่งเป็นฐานข้อมูลแบบเวลาจริง จากนั้นเครื่องแม่ข่ายที่สถานีเฝ้าระวังที่ติดตั้งโปรแกรม LabVIEW จะทำการดึงข้อมูลจากเครื่องแม่ข่ายคลาวด์มาเก็บลงฐานข้อมูล SQLite เพื่อทำการแสดงแผนที่และทำการปักหมุดตำแหน่งรถในปัจจุบันซึ่งระบบสามารถประมวลผลและนำเสนอข้อมูลเกี่ยวกับความเร็ว ระยะทางที่รถเคลื่อนที่ ระบบดังกล่าวสามารถทำการแจ้งเตือนแบบเวลาจริงเมื่อรถมีการเคลื่อนที่เร็วกว่าความเร็วที่กำหนดไว้

ในหัวข้อถัดไปจะเป็นการกล่าวถึงแนวทางการออกแบบและพัฒนาระบบที่ติดตามยานพาหนะที่นำเสนอ หัวข้อที่ 3 และ 4 นำเสนอการทดสอบเพื่อหาความผิดพลาดของระบบและบทสรุปของงานวิจัย ตามลำดับ

## 2. การออกแบบและระบบที่พัฒนาขึ้น

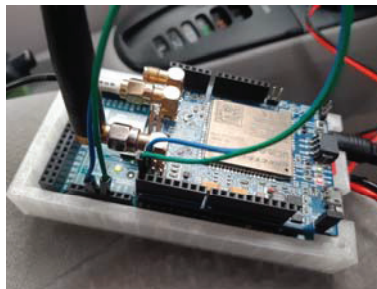
รูปที่ 1 แสดงภาพรวมของระบบติดตามยานพาหนะที่นำเสนอซึ่งมีองค์ประกอบอยู่ทั้งหมด 2 ส่วน คือ (1) ชุดตรวจจับตำแหน่ง และ (2) เครื่องแม่ข่าย ซึ่งมีรายละเอียดดังต่อไปนี้



รูปที่ 1 ภาพรวมของระบบติดตามยานพาหนะ

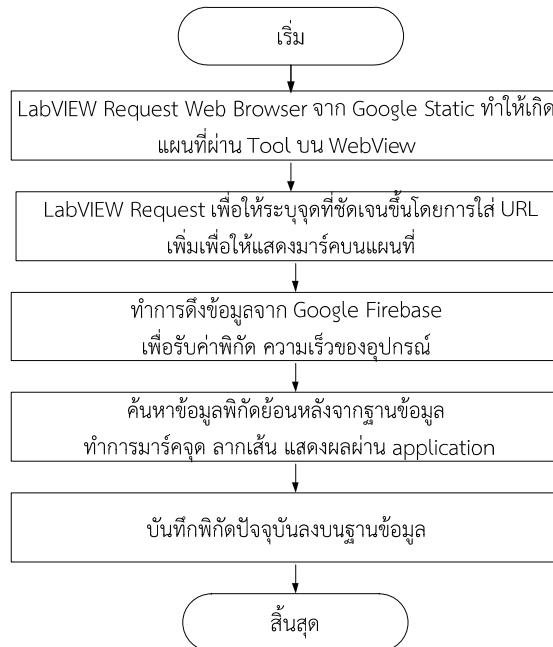
2.1 ชุดตรวจจับตำแหน่งยานพาหนะ แสดงในรูปที่ 2 ถูกติดตั้งไว้ที่ยานพาหนะที่ต้องการติดตามเพื่อรับสัญญาณดาวเทียมซึ่งจะทำให้ได้ข้อมูลตำแหน่ง (ละติจูด ลองจิจูด) รวมถึงข้อมูลเวลา และความเร็วของการเคลื่อนที่ของยานพาหนะ ชุดตรวจจับตำแหน่งยานพาหนะนี้ประกอบขึ้นโดยใช้หน่วยประมวลผลไมโครคอนโทรลเลอร์ Arduino ATmega2560 ร่วมกับบอร์ดส่วนต่อขยาย UC20-G ที่มีการติดตั้งเซนเซอร์ GNSS และโมดูลสื่อสารไร้สายแบบ 3G ข้อมูลที่ได้รับจากชุดตรวจจับตำแหน่งนี้จะถูกส่งไปเก็บไว้ที่ฐานข้อมูล Google Firebase ผ่านการเขียนโปรแกรมเชื่อมต่อกับ Google map API

ในการส่งข้อมูลขึ้นสู่ฐานข้อมูล Google Firebase ผ่าน Google map API นั้น จำเป็นต้องจัดข้อมูลให้อยู่ในรูปแบบของ JSON เสียก่อน โดยรูปแบบของไฟล์ JSON จะเป็นการเก็บข้อมูลเป็นคู่ระหว่าง Key กับ Value ตัวอย่างเช่น {"Latitude": "13.84408", "kmH": "0"} จะเห็นว่าคู่แรก Key = Latitude และ Value = 13.84408 ส่วนคู่ที่ 2 Key = kmH และ Value = 0 ซึ่งจะสังเกตเห็นว่าการเก็บข้อมูลในรูปแบบนี้จะใช้เครื่องหมาย ":" คั่นระหว่าง Key กับ Value



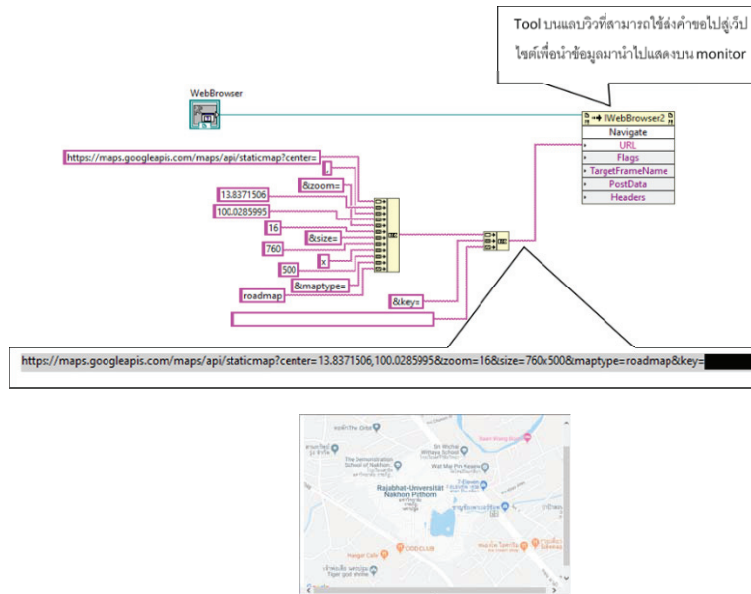
รูปที่ 2 ชุดตรวจจับตำแหน่งยานพาหนะ

2. เครื่องแม่ข่าย ถูกติดตั้งไว้ที่สถานีเฝ้าระวัง เป็นส่วนที่มีการติดตั้งโปรแกรม LabVIEW ซึ่งมีแผนผังการทำงานดังแสดงในรูปที่ 3



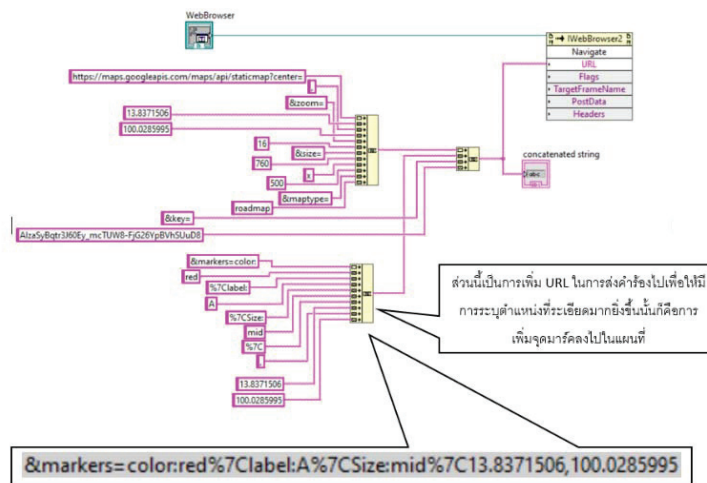
รูปที่ 3 ผังการทำงานของโปรแกรม LabVIEW

เริ่มต้น LabVIEW ทำการดาวน์โหลดข้อมูลละติจูด ลองจิจูด ความเร็ว และตราเวลา (timestamp) ออกมาจากฐานข้อมูล Google Firebase ผ่านการทำ web request ด้วยโปรโตคอล REST และ Google API Static เพื่อสร้างแผนที่บน LabVIEW (หน้าต่าง Tool บน Webview) ดังแสดงในรูปที่ 4



รูปที่ 4 ทำการ web request จาก Google API Static ให้แสดงแผนที่

จากนั้น LabVIEW จะทำการ Request อีกครั้งเพื่อให้ระบุจุดที่ชัดเจนขึ้นโดยการใส่ URL เพิ่มเพื่อให้แสดงจุดเครื่องหมาย (mark) บนแผนที่ ดังแสดงในรูปที่ 5 การเพิ่ม URL นี้ช่วยให้สามารถระบุพิกัด ละติจูดและลองจิจูด ให้แสดงบนแผนที่ได้ละเอียดยิ่งขึ้น โดยการนำข้อมูลที่เป็นส่วนของการเพิ่มมาร์คไปลงในแผนที่ และนำไปต่อกับ tool ที่ concatenate string จะทำให้เกิดดังรูปที่ 6



รูปที่ 5 การเพิ่มจุดเครื่องหมายลงบนแผนที่



รูปที่ 6 จุดเครื่องหมายที่ถูกกำหนดลงบนแผนที่

จากนั้นโปรแกรม LabVIEW จะแสดงหน้าต่างการทำงานเพื่อใช้ในการดูสถานะของยานพาหนะที่กำลังเคลื่อนที่ไปยังสถานที่ต่าง ๆ ซึ่งการทำงานจะแบ่งเป็น 2 รูปแบบ คือ (1) ระบุที่อยู่ปัจจุบันโดยที่เราจะสามารถเลือกดูอุปกรณ์ที่เราจะติดตาม และต้องการจะทำการบันทึกข้อมูลในการเคลื่อนที่ และ (2) เมื่อเริ่มใช้ฟังก์ชันที่สองจะมีข้อมูลจากฐานข้อมูลทั้งหมดหลังจากการบันทึกโดยเราสามารถเลือกดูข้อมูลที่เราต้องการเฉพาะเส้นทางและหาระยะทางในการเคลื่อนที่ดังรูปที่ 7



รูปที่ 7 หน้าต่างการทำงานโปรแกรม LabVIEW

### 3. การทดสอบหาประสิทธิภาพ

ในการทดลองเพื่อตรวจสอบความถูกต้องของระบบติดตามยานพาหนะที่นำเสนอ ผู้วิจัยได้ออกแบบการทดสอบการเคลื่อนที่ของยานพาหนะออกเป็น 3 สถานการณ์ ดังนี้

1. การทดสอบสถานการณ์เคลื่อนที่เป็นถนนเส้นตรงระยะทาง 4.7 กม. และใช้ความเร็วคงที่ที่ 50 กม./ชม.
2. การทดสอบสถานการณ์เคลื่อนที่ในถนนที่มีความโค้งเล็กน้อย ระยะทางทั้งสิ้น 1.9 กม. และใช้ความเร็วคงที่ที่ 70 กม./ชม.
3. การทดสอบสถานการณ์เคลื่อนที่ในถนนที่มีความคดเคี้ยว ระยะทางทั้งสิ้น 3 กม. และใช้ความเร็วในการเคลื่อนที่ 60 กม./ชม.

รูปที่ 8 แสดงผลการทำงานของระบบที่นำเสนอ จากการดำเนินงานได้ทำการทดสอบโดยการเคลื่อนที่รถโดยการวิ่งที่ระยะทางและความเร็วที่แตกต่างกัน พบว่า กรณีที่ 1 รถวิ่งในทางตรงการกำหนดจุดและลากเส้น ตลอดจนการคำนวณ

ระยะทางในการวิ่งมีความใกล้เคียงเมื่อเทียบกับแผนที่ Google Map กรณีที่ 2 รถเคลื่อนที่เร็วขึ้นและมีเส้นโค้ง การกำหนดจุดมีความถูกต้อง การลากเส้นมีความผิดพลาดอยู่บ้างเนื่องจากระบบที่พัฒนาขึ้นจะลากเส้นตรงจากจุดเดิมไปหาจุดปัจจุบัน ไม่ลากเส้นตามแนวถนนที่วิ่งจริง ส่งผลให้การคำนวณระยะทางมีความผิดพลาด ส่วนกรณีที่ 3 รถมีการวิ่งในเส้นทางที่คดเคี้ยวมากขึ้น การลากเส้นและคำนวณระยะทางมีความผิดพลาดมากขึ้น อนึ่งข้อผิดพลาดดังกล่าวสามารถแก้ไขได้ด้วยการปรับความถี่ในการเก็บข้อมูลตำแหน่งของยานพาหนะให้ถี่มากขึ้น



(ก) กรณีวิ่งทางตรง



(ข) กรณีวิ่งทางโค้งเล็กน้อย



(ค) กรณีวิ่งบนทางคดเคี้ยว

รูปที่ 8 การทดลองการติดตามยานพาหนะเส้นทางที่ต่างกัน

#### 4. สรุปและอภิปรายผล

งานวิจัยนี้ทำการทดสอบการหาประสิทธิภาพของระบบ พบว่า การใช้โมดูล UC20-G ทำให้ได้ข้อมูลพิกัดและความเร็วที่มีความแม่นยำ และนอกจากนี้ยังเป็นโมดูลที่สามารถใช้ในการรับส่งข้อมูลในตัวผ่านระบบ 3G อีกทั้งมีไลบรารีที่รองรับอุปกรณ์ Arduino ทำให้ง่ายต่อการพัฒนา การพัฒนาโปรแกรมบน LabVIEW ที่มีลักษณะเป็น Flow code และ

ความสามารถในการเชื่อมต่อเรียกใช้งาน API Google Map ทำให้การพัฒนาระบบมีประสิทธิภาพ หากแต่จากการทดสอบหาประสิทธิภาพยังพบข้อผิดพลาดในการกำหนดจุดและคำนวณระยะทาง ซึ่งต้องเพิ่มกระบวนการคิดในส่วนการกำหนดจุดลงในแผนที่ให้มีความสามารถเพิ่มมากขึ้น เช่น การส่งข้อมูลพิกัดจากเดิมถูกกำหนดด้วยระยะเวลาเพียงอย่างเดียว ควรมีการปรับให้สามารถส่งข้อมูลเพิ่มขึ้นเมื่ออยู่ในเส้นโค้งหรือคิดเคี้ยวหรือเมื่อมีการเคลื่อนที่ความเร็วมากๆ เชื่อว่าระบบที่ออกแบบมีประสิทธิภาพมากขึ้น

## 5. เอกสารอ้างอิง

- [1] กุลปรียา นกดี. (2557). การยอมรับเทคโนโลยี GPS Tracking ของบริษัท พี.ที. ทรานส์ เอ็กซ์เพรส จำกัด. มหาวิทยาลัยกรุงเทพ.
- [2] รัฐวัฒน์ ธีระวิภาค. (2558). แอปพลิเคชันแสดงเส้นทางและข้อมูลลูกค้า Leased Line Internet บนระบบปฏิบัติการแอนดรอยด์: กรณีศึกษา บริษัท ทีไอที จำกัด (มหาชน) วิทยานิพนธ์ปริญญาวิทยาศาสตรมหาบัณฑิต คณะวิศวกรรมศาสตร์ มหาวิทยาลัยธุรกิจบัณฑิต.
- [3] ชัยพร เขมะภาคะพันธ์. (2555). ระบบติดตามตรวจสอบตำแหน่งและเส้นทางรถยนต์ด้วยสัญญาณดาวเทียม. [ออนไลน์]. สืบค้นจาก <http://libdoc.dpu.ac.th/research/146491.pdf>.
- [4] อภิรักษ์ บุตรละ. (2553). การประยุกต์ใช้ Google Map ในการพัฒนาระบบการคำนวณค่ารถ Taxi ในเขตพื้นที่กรุงเทพมหานครและปริมณฑล, วิทยานิพนธ์ปริญญาวิทยาศาสตรมหาบัณฑิต คณะวิทยาศาสตร์ มหาวิทยาลัยกรุงเทพ.
- [5] National Instruments. (n.d.). What is LabVIEW?. [ออนไลน์]. สืบค้นจาก <https://www.ni.com/en-th/shop/labview.html>. (25 เมษายน 2563).
- [6] Google. (n.d.). Google map platform. [ออนไลน์]. สืบค้นจาก <https://cloud.google.com/maps-platform>. (25 เมษายน 2563).