

การเปรียบเทียบประสิทธิภาพเทคนิคการจำแนกข้อมูลโรคหัวใจด้วยเทคนิคเหมืองข้อมูล

คมสัน แสนรักษ์¹, ศิริพรรณ กันทะมูล¹ และ ไกรุ่ง เสงพะพรหม^{1*}

¹ สาขาวิทยาการข้อมูล คณะวิทยาศาสตร์ และเทคโนโลยี มหาวิทยาลัยราชภัฏนครปฐม

* kairung2011.heng@gmail.com

บทคัดย่อ

การวิจัยครั้งนี้มีวัตถุประสงค์เพื่อ 1) เพื่อเปรียบเทียบประสิทธิภาพเทคนิคการเลือกคุณลักษณะที่เหมาะสมสำหรับการจำแนกประเภทข้อมูล 2) ศึกษาผลการทดลองใช้โปรแกรม RapidMiner Studio ประกอบด้วยเทคนิคการจำแนกข้อมูล 3 เทคนิค ได้แก่ วิธีเพื่อนบ้านใกล้ที่สุด, เบย์อย่างง่าย, เครือข่ายประสาท โดยทำการทดสอบกับข้อมูลโรคหัวใจจำนวน 303 คน ผลการวิจัยพบว่า การเปรียบเทียบประสิทธิภาพการจำแนกประเภทข้อมูลเฉลี่ยดีที่สุดคือ Neural Network มีความแม่นยำมากที่สุดคือ 82.17% รองลงมาคือ Naïve Bayesian 81.88% และ K-Nearest Neighbor 65.66% โดยใช้จำนวนคุณลักษณะเพียง 11 คุณลักษณะ โดยที่เทคนิค Nerve net มีความแม่นยำมากที่สุด และการเปรียบเทียบประสิทธิภาพแสดงให้เห็นว่าการคัดเลือกคุณลักษณะที่เหมาะสมก่อนการจำแนกประเภทข้อมูลนั้นเป็นแนวทางที่เหมาะสมอย่างยิ่งที่จะทำให้อเพิ่มประสิทธิภาพของการจำแนกข้อมูลได้เป็นอย่างดี จึงจำเป็นอย่างยิ่งที่จะต้องทำการกรองข้อมูลก่อนเบื้องต้น

คำสำคัญ: เหมืองข้อมูล, วิธีเพื่อนบ้านใกล้ที่สุด, เบย์อย่างง่าย, เครือข่ายประสาท

A Comparison of the Efficiency of Heart Disease Data Classification using Data Mining Technique

Komsan Sanrak¹, Siripun Kuntamoon¹ and Kairung Hengprathom^{1*}

¹ *Data Science, Faculty of Science and Technology, Nakhon Pathom Rajabhat University*

* *kairung2011.heng@gmail.com*

ABSTRACT

The purposes of the research were to 1) to compare the technical features, select the most suitable properties 2) study the experimental results using RapidMiner Studio program, consisting of condensed calculation techniques, 3 most techniques, simple ben, neural net by testing with the heart 303 people

The research findings showed that the comparison of the efficiency of the average data classification was Nerve net with the most accuracy of 82.17%, followed by Naïve Bayesian 81.88% and K-Nearest Neighbor 65.66%. By using only 11 features. With Nerve net technology being the most accurate and the performance comparison shows that the selection of appropriate characteristics before data classification is an appropriate way to enhance the efficiency of data classification. Therefore, it is very necessary to first filter the data.

Keyword: Data mining, K-Nearest Neighbor, Naïve Bayesian, Neuron network

1. บทนำ

โรคหัวใจ เป็นสาเหตุอันดับที่ 2 ของการเสียชีวิตในประเทศไทย โรคหัวใจ (Heart Disease) หมายถึงโรคต่าง ๆ ที่ส่งผลกระทบต่อการทำงานของหัวใจ โดยโรคหัวใจสามารถแบ่งย่อยได้เป็นหลายกลุ่มโรค เช่น โรคหลอดเลือดหัวใจ โรคกล้ามเนื้อหัวใจ โรคหัวใจเต้นผิดจังหวะ โรคลิ้นหัวใจ โรคหัวใจพิการแต่กำเนิด และโรคติดเชื้อบริเวณหัวใจ เป็นต้น นับเป็นปัญหาทางสาธารณสุขที่สำคัญของทั้งประเทศไทยและทั่วโลก ก่อให้เกิดผลเสียต่อสุขภาพร่างกายประชาชน จากรายงานขององค์การอนามัยโลก (WHO) ในปี 2559 พบทั่วโลกมีผู้เสียชีวิตปีละประมาณ 57 ล้านคน โดยโรคหัวใจขาดเลือดเป็นสาเหตุการเสียชีวิตอันดับ 1 มีผู้เสียชีวิตประมาณ 9.2 ล้านคน สำหรับประเทศไทยในปี 2560 พบว่าคนไทยมีแนวโน้มการป่วยด้วยโรคหัวใจขาดเลือดถึง 326,946 คน และเสียชีวิตจากโรคหัวใจขาดเลือดถึง 20,746 คน เฉลี่ยเสียชีวิตวันละ 57 คน และมีแนวโน้มการป่วยเพิ่มขึ้นอย่างต่อเนื่อง

สาเหตุการเกิดโรคหัวใจ โรคหลอดเลือดหัวใจ มักมีอาการเจ็บหรือแน่นหน้าอก ร้าวไปตามกราม แขน ลำคอ ท้อง หรือบริเวณหลัง และอาจมีอาการเหนื่อย อ่อนเพลีย ไม่มีแรง หรือหมดสติได้ สาเหตุเกิดจากไขมันหรือแคลเซียม ที่สะสมมากขึ้นเรื่อย ๆ ในหลอดเลือด จนขัดขวางทางเดินเลือด ทำให้เลือดไปเลี้ยงกล้ามเนื้อหัวใจ ไม่เพียงพอ และอาจจะมีสาเหตุอื่น ๆ เช่น โรคเบาหวาน ความดันโลหิตสูง ไขมันในหลอดเลือดสูง น้ำหนักเกิน และสูบบุหรี่, โรคหัวใจเต้นผิดจังหวะ หัวใจอาจจะเต้นเร็วผิดปกติ ช้าผิดปกติ หรือเต้นไม่สม่ำเสมอ ทำให้รู้สึกเหมือนใจสั่น มันแสดงอาการเหนื่อยง่าย แน่นหน้าอก เวียนศีรษะ หรือคล้ายจะเป็นลมได้ สาเหตุอาจเกิดจากการถูกไฟฟ้าช็อต การใช้สารเสพติด ยาอาหารเสริมบางชนิด รวมทั้ง ดื่มแอลกอฮอล์และคาเฟอีน นอกจากนี้ อาจจะมีความเสี่ยงจากอาการเจ็บป่วย โรคหัวใจอื่น ๆ เช่น โรคหัวใจพิการแต่กำเนิด โรคหลอดเลือดหัวใจ โรคลิ้นหัวใจ หรือโรคอื่น ๆ เช่น เบาหวาน ความดันโลหิตสูง, โรคกล้ามเนื้อหัวใจ มักมีอาการเหนื่อยง่าย หายใจไม่อิ่ม เมื่อต้องออกแรงมาก ๆ มักมีอาการมากขึ้น หากมีอาการรุนแรงมากแม้ขณะนั่งอยู่เฉยๆ ก็จะมีอาการเหนื่อย บวมตามแขน ขา หน้าตา ร่วมกับอาการเพลีย นอนราบไม่ได้ และไอตื่นขึ้นมาไอนเวลากลางคืน สาเหตุของการเกิดโรคกล้ามเนื้อหัวใจ สาเหตุมักจะต่างกันไปตามความผิดปกติที่เกิดขึ้นกับกล้ามเนื้อหัวใจ โรคกล้ามเนื้อหัวใจเสื่อม ทำให้การไหลเวียน ของเลือดสู่หัวใจน้อยลง การได้รับยาบางชนิด การติดเชื้อ และพันธุกรรม และอาจจะเป็นผลจากโรคอื่น ๆ เช่น เนื้อเยื่อเกี่ยวพันผิดปกติ ภาวะธาตุเหล็กมากเกินไป หรือการรักษาไม่ถูกต้องด้วยเคมีบำบัด รังสีบำบัด เป็นต้น

จากความสำคัญและปัญหาที่กล่าวมาข้างต้น คณะผู้จัดทำจึงเล็งเห็นถึงความสำคัญของโรคหัวใจ และเพื่อจำแนก ประเภทข้อมูลว่ากลุ่มใดบ้างที่เสี่ยงต่อการเป็นโรคหัวใจ และเพื่อทดลองใช้โปรแกรม Rapid Miner Studio เพื่อทดสอบประสิทธิภาพในการเปรียบเทียบการจำแนกข้อมูลโดย เทคนิค 3 แบบ คือ K-Nearest Neighbor, Naïve Bayesian, Neural Network

2. วัตถุประสงค์การวิจัย

เพื่อเปรียบเทียบประสิทธิภาพเทคนิคการเลือกคุณลักษณะที่เหมาะสมสำหรับการจำแนกประเภทข้อมูล

3. เอกสารและงานวิจัยที่เกี่ยวข้อง

ไพศาล จันทรเจริญ , สุพจน์ เสงพระพรหม และ ไกรฐ เสงพระพรหม (2559) ได้ทำการวิจัยเรื่องการเปรียบเทียบประสิทธิภาพการเลือกคุณลักษณะที่เหมาะสมสำหรับการจำแนกประเภทข้อมูลไมโครอาร์เรย์ วิธีการเลือกคุณลักษณะที่เหมาะสมสำหรับการจำแนกประเภทข้อมูลไมโครอาร์เรย์ โดยในการทดลองจะทำการทดสอบ 2 ขั้นตอน คือ 1) การคัดเลือกคุณลักษณะที่เหมาะสม ด้วยวิธีCosine และ SNR โดยทำการคัดเลือกคุณลักษณะที่เหมาะสมแบ่งเป็นกลุ่มย่อยๆ ตั้งแต่ 100 ถึง 1000 คุณลักษณะ และ 2) การทดสอบประสิทธิภาพการจำแนกข้อมูล ประกอบด้วยเทคนิคการจำแนกข้อมูล 3 เทคนิค ไดแกต้นไม้ตัดสินใจ วิธีเพื่อนบ้านใกล้ที่สุดเค และ เบยอย่างง่าย โดยทำการทดสอบกับข้อมูลโรคมะเร็งต่อมน้ำเหลือง จำนวน 47 ตัวอย่าง 4,026คุณลักษณะ ผลของการทดลองพบว่า วิธีการคัดเลือกคุณลักษณะแบบ SNR สามารถให้ประสิทธิภาพการจำแนกประเภทข้อมูลเฉลี่ยดีที่สุดในที่ 94.33% โดยใช้จำนวนคุณลักษณะเพียง 100 คุณลักษณะ ขณะที่การจำแนกข้อมูลด้วยคุณลักษณะทั้งหมดให้ประสิทธิภาพที่ 86.52% จึงแสดงให้เห็นว่าการคัดเลือกคุณลักษณะที่เหมาะสมก่อนการจำแนกประเภทข้อมูลนั้นเป็นแนวทาง

สุรวุฒ ศรีเปารยะ และสายชล สนิสมบูรณ์ทอง (2560) ได้ทำการวิจัยเรื่อง การเปรียบเทียบประสิทธิภาพวิธีการจำแนกกลุ่มการเป็นโรคไตเรื้อรัง :กรณีศึกษาโรงพยาบาลแห่งหนึ่งในประเทศอินเดีย งานวิจัยนี้มีวัตถุประสงค์เพื่อเปรียบเทียบประสิทธิภาพของวิธีการจำแนกกลุ่ม โดยเลือกใช้วิธีความใกล้เคียงกันมากที่สุด วิธีต้นไม้ตัดสินใจ วิธีโครงข่ายประสาทเทียม วิธีซัพพอร์ตเวกเตอร์แมชชีน วิธีฐานกฎ วิธีการถดถอย ลอจิสติกและวิธีนาอ็ฟเบย์เพื่อวัดประสิทธิภาพการจำแนกกลุ่ม โดยใช้ข้อมูลผู้ป่วยโรคไตเรื้อรังของโรงพยาบาลอพลโลประเทศไทย โดยแบ่งข้อมูลเป็นชุดสร้างตัวแบบ และชุดทดสอบตัวแบบ ในอัตราส่วน 70 และ 30 ตามลำดับ จากการเปรียบเทียบประสิทธิภาพวิธีการจำแนกกลุ่มผู้ป่วยโรคไตเรื้อรัง โดยเปรียบเทียบจากค่าความถูกต้องและค่าความคลาดเคลื่อนกำลังสองเฉลี่ยวิธีการจำแนกกลุ่มที่มีประสิทธิภาพการจำแนกดีที่สุดในที่คือ วิธีต้นไม้ตัดสินใจ ซึ่งให้ค่าความถูกต้อง คือ 100 % และค่าความคลาดเคลื่อนกำลังสองเฉลี่ยคือ 0.0059

ณัฐวดี หงษ์บุญมี และ พงศนรินทร์ ศรีรุ่ง (2561) ได้ทำการวิจัยเรื่อง การประยุกต์ใช้เทคนิคจำแนกข้อมูลแบบต้นไม้ตัดสินใจเพื่อการวินิจฉัยโรคในโคบี้องตนบนโทรศัพท์มือถือ ถือ โดยทำการรวบรวมข้อมูลปัจจัยที่เกี่ยวข้องของการวินิจฉัยโรคในโคจากกลุ่มเกษตรกรผู้เลี้ยงโคและผู้เชี่ยวชาญในเขตจังหวัดพิษณุโลก สร้างโมเดลวินิจฉัยโรคใช้เทคนิคต้นไม้ตัดสินใจ เปรียบเทียบอัลกอริทึมจำนวน 3 อัลกอริทึม ไดแก J48 RandomTree และ REPTree แลวทำการทดสอบประสิทธิภาพโมเดลด้วยวิธีการตรวจสอบแบบไขว เพื่อที่จะหาโมเดลการวินิจฉัยโรคที่มีประสิทธิภาพดีที่สุดในที่จากผลการวิจัยพบว่าต้นไม้ตัดสินใจแบบอัลกอริทึม RandomTree มีประสิทธิภาพดีที่สุดในที่ ค่าความถูกต้องเท่ากับ99.47% ค่าความคลาดเคลื่อนระหว่างค่าจริงและค่าที่พยากรณ์ได้เท่ากับ 0.020 ค่าความความแม่นยำเท่ากับ 0.995ค่าความระลึกเท่ากับ 0.995 และค่าความถ

วงศ์กุลเท่ากับ 0.995 จากนั้นนำอัลกอริทึมที่ให้ความแม่นยำสูงสุดไปพัฒนาเป็นระบบวินิจฉัยโรคในโคเบื้องต้นในรูปแบบแอปพลิเคชันบนโทรศัพท์มือถือ ซึ่งสามารถวินิจฉัยโรค แสดงข้อมูลรายละเอียดโรค สาเหตุ อาการ และการป้องกันโรคในโคได้ ผลการประเมินความพึงพอใจแอปพลิเคชันจากผู้ใช้งานซึ่งเป็นกลุ่มเกษตรกรผู้เลี้ยงโค และผู้ใช้งานทั่วไปจำนวนทั้งหมด 35 คน พบว่าผู้ใช้มีความพึงพอใจต่อระบบค่าเฉลี่ยรวมเท่ากับ 4.01 ค่าส่วนเบี่ยงเบนมาตรฐานเท่ากับ 0.55 ดังนั้นจึงสามารถสรุปได้ว่าแอปพลิเคชันที่พัฒนาขึ้นนั้นมีประสิทธิภาพอยู่ในระดับดี

4. วิธีดำเนินการวิจัย

4.1 ขั้นตอนการดำเนินการวิจัยประกอบด้วย 3 ขั้นตอน ดังนี้

โรคหัวใจ (Heart Disease) หมายถึง โรคต่าง ๆ ที่ส่งผลกระทบต่อการทำงานของหัวใจ โดยโรคหัวใจสามารถแบ่งย่อยได้เป็นหลายกลุ่มโรค เช่น โรคหลอดเลือดหัวใจ โรคกล้ามเนื้อหัวใจ โรคหัวใจเต้นผิดจังหวะ โรคลิ้นหัวใจ โรคหัวใจพิการแต่กำเนิด และโรคติดเชื้อบริเวณหัวใจ เป็นต้น

1.1 ศึกษาและวิเคราะห์ปัญหาที่เกี่ยวข้องกับงานวิจัย

1.2 วิเคราะห์ข้อมูลที่ได้จากการศึกษาในขั้นที่ 1 โดยวิเคราะห์จากข้อมูลที่เลือกมา ดังนี้

1.2.1 age = อายุ

1.2.2 sex = เพศ

1.2.3 trestbps = อาการเจ็บหน้าอก

1.2.4 chol = ปริมาณคอเรสเตอรอน

1.2.5 fbs = น้ำตาลในเลือด

1.2.6 restecg = การวางตัวคลื่นไฟฟ้าให้ได้ผลสำเร็จ

1.2.7 thalach = อัตราการเต้นของหัวใจสูงสุดด้วยไฟฟ้า

1.2.8 exang = การออกกำลังกาย

1.2.9 slope = ความลาดชันของการออกกำลังกาย

1.2.10 thal = ข้อบกพร่อง

1.2.11 targt = เป็นโรคหัวใจ และ ไม่เป็นโรคหัวใจ

1.3 การจำแนกประเภทข้อมูล เป็นขั้นตอนการทดสอบการจำแนกประเภทข้อมูล หลังจากทำการเลือกคุณลักษณะของข้อมูลที่มีความเหมาะสมและสอดคล้องมากที่สุด โดยทำการเปรียบเทียบค่าเฉลี่ยความถูกต้องของการจำแนกประเภทข้อมูลของแต่ละกลุ่มการทดสอบ ด้วยวิธีหาสมาชิกที่ใกล้ที่สุด (K-Nearest Neighbor) เบื้อง่าย และ Neural Network

4.2 เครื่องมือการวิจัย

2.1 RapidMiner Studio

2.2 Excel

4.3 ประชากรและกลุ่มตัวอย่าง

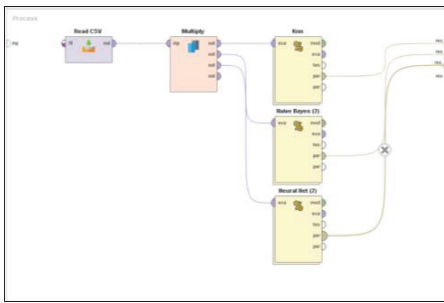
3.1 กลุ่มตัวอย่าง คือ ข้อมูลที่นำมา 303 คน ข้อมูลนี้มาจาก

(<https://www.kaggle.com/ronitf/heart-disease-uci>) Heart Disease UCI

<https://archive.ics.uci.edu/ml/datasets/Heart+Disease>

4.4 การทดลองใช้โปรแกรม RapidMiner Studio

ผู้วิจัยดำเนินการทดลองใช้ โปรแกรม RapidMiner Studio ที่พัฒนาขึ้นเพื่อจำแนกข้อมูลโรคหัวใจ ด้วยเทคนิคเหมือนข้อมูล จำนวน 303 คน โดยมีเทคนิค 3 แบบ คือ K-Nearest Neighbor, Naïve Bayesian, Neural Network



ภาพที่ 1 ภาพแสดงตัวแบบประมวลผลเพื่อจำแนกข้อมูล RapidMiner Studio

accuracy: 82.17% +/- 7.51% (micro average: 82.18%)			
	true 1	true 0	class precision
pred. 1	140	29	82.84%
pred. 0	25	109	81.34%
class recall	84.85%	78.99%	

ภาพที่ 2 ภาพแสดงตัวแบบประมวลผลเพื่อจำแนกข้อมูล Neural Network

จากภาพที่ 2 จะเห็นว่า มีค่าความถูกต้อง 82.17%+/-7.51%

accuracy: 81.88% +/- 5.48% (micro average: 81.85%)			
	true 1	true 0	class precision
pred. 1	139	29	82.74%
pred. 0	26	109	80.74%
class recall	84.24%	78.99%	

ภาพที่ 3 ภาพแสดงตัวแบบประมวลผลเพื่อจำแนกข้อมูล Naive Bayes

จากภาพที่ 3 จะเห็นว่า มีค่าความถูกต้อง 81.88%+/-5.48%

accuracy: 65.66% +/- 8.96% (micro average: 65.68%)			
	true 1	true 0	class precision
pred. 1	121	60	66.85%
pred. 0	44	78	63.93%
class recall	73.33%	56.52%	

ภาพที่ 4 ภาพแสดงตัวแบบประมวลผลเพื่อจำแนกข้อมูล Knn

จากภาพที่ 4 จะเห็นว่า มีค่าความถูกต้อง 65.66% +/- 8.69%

5. ผลการวิจัย

5.1 ผลการเปรียบเทียบประสิทธิภาพเทคนิคการเลือกคุณลักษณะที่เหมาะสมสำหรับการจำแนกประเภทข้อมูล

ผู้วิจัยได้เปรียบเทียบประสิทธิภาพเทคนิคการเลือกคุณลักษณะที่เหมาะสมสำหรับการจำแนกประเภทข้อมูล ผลการเปรียบเทียบการคัดเลือกคุณลักษณะในการคัดเลือกคุณลักษณะด้วยเทคนิค 3 แบบ คือ K-Nearest Neighbor, Naïve Bayesian, Neural Network ดังนี้

ตารางที่ 1.1 การเปรียบเทียบประสิทธิภาพการจำแนกข้อมูลโดย เทคนิค 3 แบบ คือ K-Nearest Neighbor, Naïve Bayesian, Neural Network

	K-Nearest Neighbor	Naïve Bayesian	Neural Network
ความแม่นยำ	65.66% +/- 8.96%	81.88% +/- 5.48%	82.17% +/- 7.51%

จากตารางที่ 1.1 การเปรียบเทียบประสิทธิภาพการจำแนกข้อมูล ประกอบด้วย K-Nearest Neighbor, Naïve Bayesian, Neural Network จะเห็นได้ว่า Neural Network มีความแม่นยำมากที่สุดคือ 82.17% +/- 7.51% รองลงมาคือ Naïve Bayesian 81.88% +/- 5.48% และ K-Nearest Neighbor 65.66% +/- 8.96%

6.อภิปรายผลการวิจัย

ผลการวิจัยครั้งนี้โดยพัฒนาและเปรียบเทียบตัวแบบการจำแนกทั้ง 3 เทคนิค ได้แก่ Naïve Bayes, k-NN, Neural Network ซึ่งผลการประเมินประสิทธิภาพตัวแบบ คือ Neural Network ซึ่งได้ค่าที่สูงที่สุดจากข้อมูลค่าความถูกต้อง (Accuracy) ได้ 82.17% จึงสรุปได้ว่า Neural Network เป็นตัวแบบที่เหมาะสมที่สุดที่จะนำมาใช้จำแนกข้อมูล

7. ข้อเสนอแนะ

การวิจัยครั้งนี้เป็นการวิจัยที่ใช้โปรแกรม RapidMiner Studio เพื่อนำมาประยุกต์ใช้ในการจำแนกข้อมูล (Performance Classification) โดยที่มีเครื่องมือต่าง ๆ ให้เลือกใช้ อาทิเช่น Naïve Bayes, k-NN,

Neural Network, Decision Tree โดยสามารถนำเครื่องมือเหล่านี้มาเปรียบเทียบการจำแนกเพื่อหาค่าความถูกต้องมากที่สุด

เอกสารอ้างอิง

ฝนทิพย์ คุณแก้ว. (2555). การสังเคราะห์โมเดลเพื่อการจำแนกตามข้อกำหนดของผู้ใช้. มหาวิทยาลัยสุรนารี, นครราชสีมา

ไพศาล จันทระเจริญ, สุพจน์เฮงพระพรหม และ ไกรุง เฮงพระพรหม. (2559). การเปรียบเทียบประสิทธิภาพการเลือกคุณลักษณะที่เหมาะสมสำหรับการจำแนกประเภทข้อมูลไมโครอาร์เรย์. สาขาวิชาเทคโนโลยีสารสนเทศ คณะวิทยาศาสตร์และเทคโนโลยีสารสนเทศมหาวิทยาลัยราชภัฏ นครปฐม

ธีรพงษ์ สังข์ศรี, (2557). การวิเคราะห์พฤติกรรมสำหรับการเลือกสมัครสาขาวิชาเรียนและการเปรียบเทียบตัวแบบพยากรณ์จำนวนนักศึกษา ใหม่โดยใช้เทคนิคการทำเหมืองข้อมูล, การประชุมวิชาการระดับชาติด้านคอมพิวเตอร์และเทคโนโลยีสารสนเทศครั้งที่10, กรุงเทพฯ

พยุ่ง มีสีจ. (2555). ระบบพีซีและโครงข่ายประสาทเทียม. คณะเทคโนโลยีสารสนเทศ มหาวิทยาลัยเทคโนโลยีพระจอมเกล้าพระนครเหนือกรุงเทพฯ

ชากี นิเซ็ง. (2553). การกำหนดลักษณะและจำแนกมังคุดโดยโครงข่ายประสาทเทียม. วิทยานิพนธ์วิทยาศาสตร์มหาบัณฑิต. มหาวิทยาลัยวลัยลักษณ์. นครศรีธรรมราช.